

Kundenstopper Swingmaster ECO

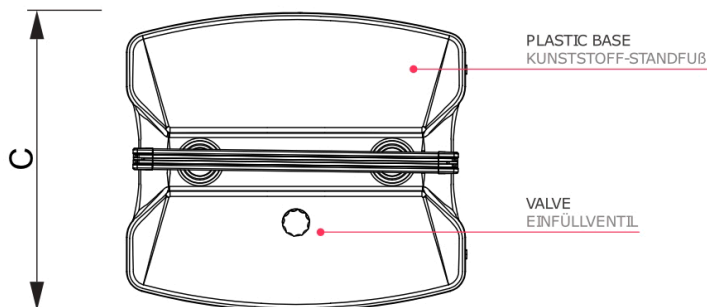
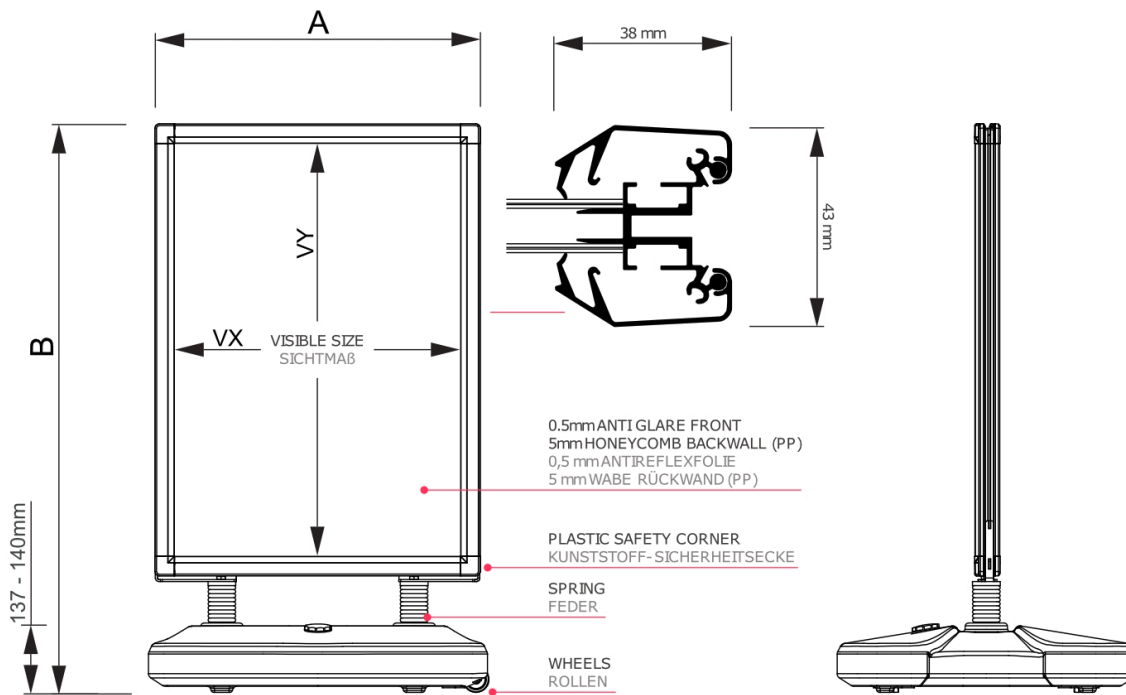


Pavement Sign

Forecourt and pavement sign with double sided snap frame poster exchange, heavy duty steel springs and plastic safety corners. Easy to manoeuvre with integrated rollers to one side of the water fillable moulded base. Ideal for outdoor applications, especially the option with weather resistance Poster Bag.

Kundenstopper Swingmaster Eco

Plakatständer für den Außeneinsatz mit bewährtem Klapprahmensystem. Mit robusten Stahlfedern und die abgerundeten Kunststoffecken schützen vor Verletzungen. Standfuß mit integrierten Rollen für den mühelosen Transport. Zusätzliche Metallprofile schützen vor Abscheuern des Standfußes.


**ACCESSORIES
ZUBEHÖR**

 (TSWTG)
TOPCARD
TOPSCHILD

 (WTGHOD)
LEAFLET HOLDER
PROSPEKTHALTER

POSTER SIZE	VISIBLE SIZE	SIZE (A x B x C)	NET WEIGHT
PLAKATFORMAT	SICHTMAß	GRÖßE (A x B x C)	NETTO GEWICHT
594 x 841 mm (A1)	566 x 816 mm	670 x 1123 x 590 mm	11 kg
841 x 1189 mm (A0)	813 x 1164 mm	887 x 1497 x 835 mm	20,6 kg
700 x 1000 mm	672 x 975 mm	835 x 1308 x 835 mm	20,1 kg